

Fyrirhugað framkvæmdasvæði
Strandavegar um Bjarnarfjarðarháls



B r e i ð a f j ö r ð u r

Landmælingar:
Hnitakerfi: Hæðarkerfi:
Loftmyndataka og myndmæling:
Flughæð: Möskvastærð:
Kortagerð:

- vegur með bundnu slitlagi
- malarvegur
- fyrirhugað framkvæmdasvæði
- nýr vegur um Bjarnarfjarðarháls

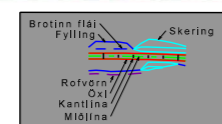


Veghönnunar deild		Strandavegur Um Bjarnarfjarðarháls	643-03
MELIKV. 1:400.000	Hannað Teikn. Yfirf. Samb.	KK og HSH SJ .	
		Afstöðumynd	Teikning 1

S:\Mannvirkni\643_Strandavegur\643-03_Drangnesvegur\07_Kynnningar\643_Kynningskort\643-03_04_Fir_2014.03.19_SJA-Bjarnarfjarhals.dgn



Landmælingar: Vegagerðin
 Hnitakerfi: ISN93 Hæðarkerfi: Landshæðarnet
 Loftmyndataka og myndmæling: Loftmyndir ehf.
 Flughæð: 3500 m Móskestærð: 10x10 m.
 Kortagerð: Vegagerðin

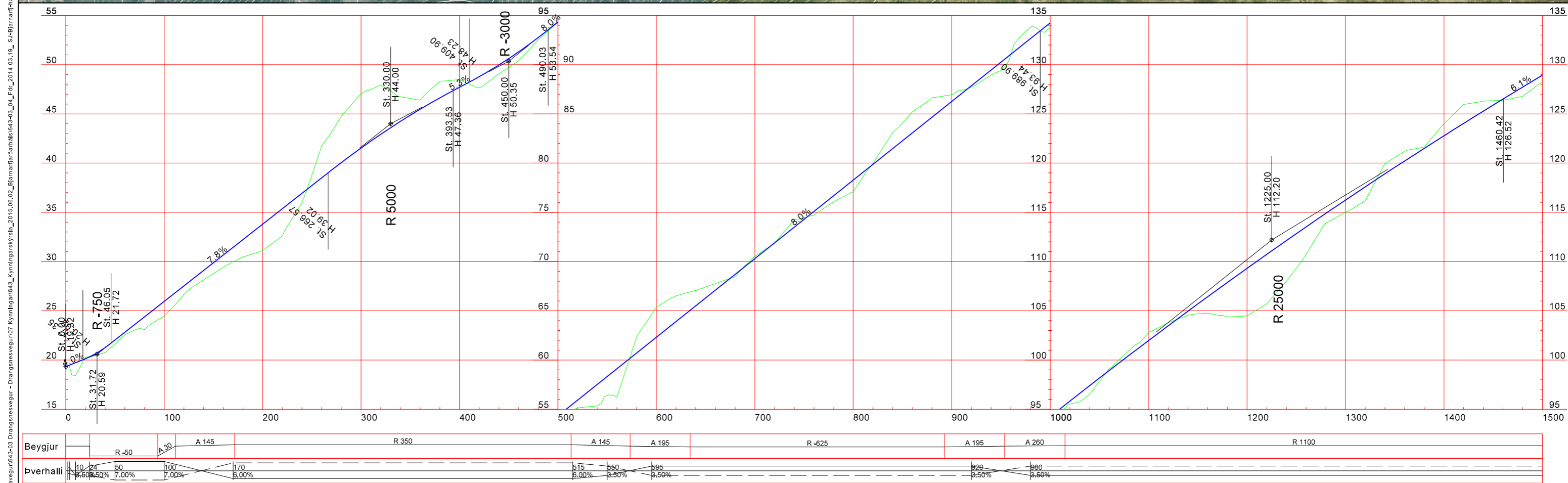
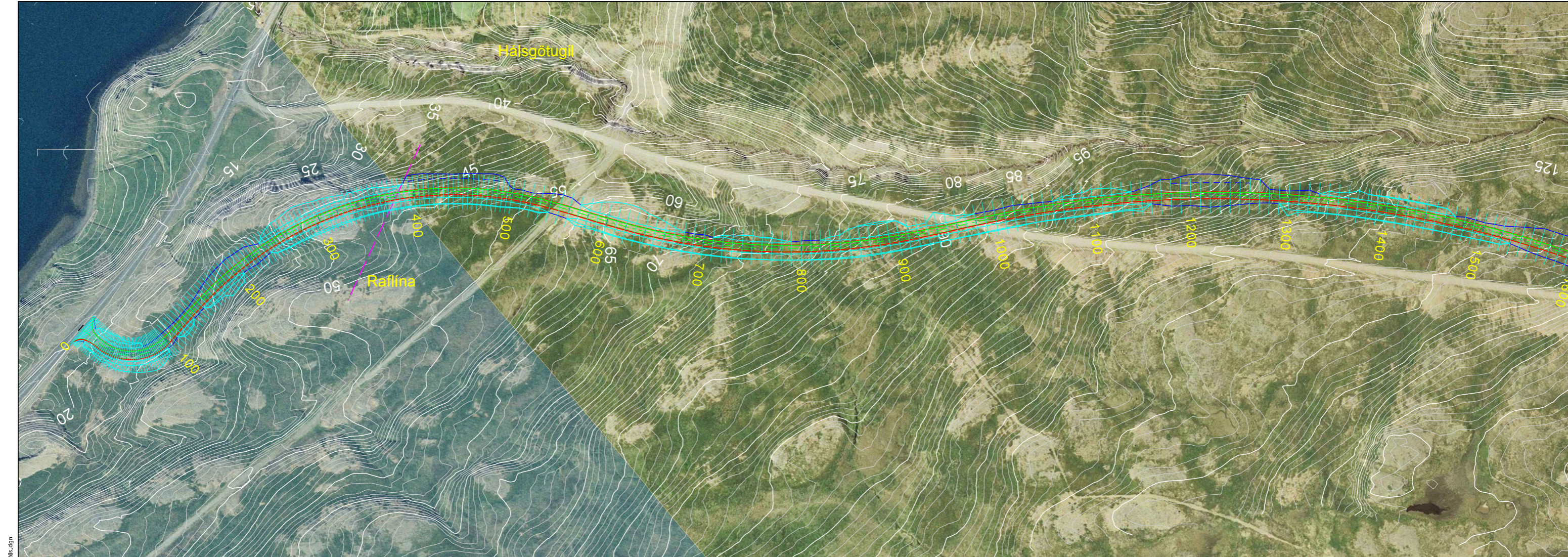


- Núverandi vegur
- Landamerki
- Fomminjar
- Náma



Hönnunardeild	
M/ELIKV.	Hannað HSH og KK
1:25.000	Teikn. SJ
Yfirt.	.
Samp.	.

Um Bjarnarfjarðarháls	643-03
Grunnmynd	
0-7290	Teikning 2



Beygjur	R-50	A 30	A 145	R 350	A 145	A 195	R -625	A 195	A 260	R 1100
Þverhalli	10	24	50	100	170	515	550	595	820	880
	8.60%	8.50%	7.00%	7.00%	6.00%	5.00%	8.50%	8.50%	8.50%	8.50%

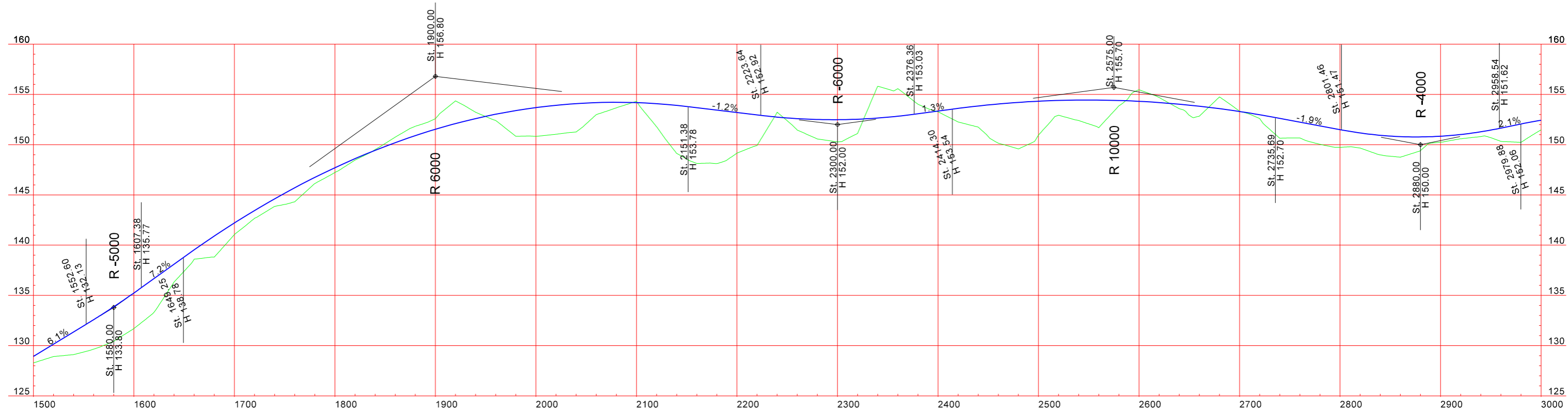
Landmælingar: Vegagerðin
 Hnitakerfi: ISN93 Hæðarkerfi: Landshæðarnet
 Loftmyndataka og myndmæling: Loftmyndir ehf.
 Flughæð: 3000 m Moskvastærð: 10x10 m.
 Kortagerð: Vegagerðin



Hönnunardeild		Strandavegur	643-119
M/ELIKV.	Hannaó	Um Bjarnarfjarðarháls	643
1:4.000	Teikn.	Grunnmynd/Langsníð	1 af 5
	Yfirf.	St. 0 - 1500	Teikning 3
	Samp.		



S:\Mann\161643 Strandsvegur\643-03 Drangnesvegur - Drangnesvegur\07 Kynnigartöl\643_Kynnigarskýrsla_2015.05.02_Bíamál\643-03_04_För_2014.03.19_S-Bjarnarfjarháls.dgn

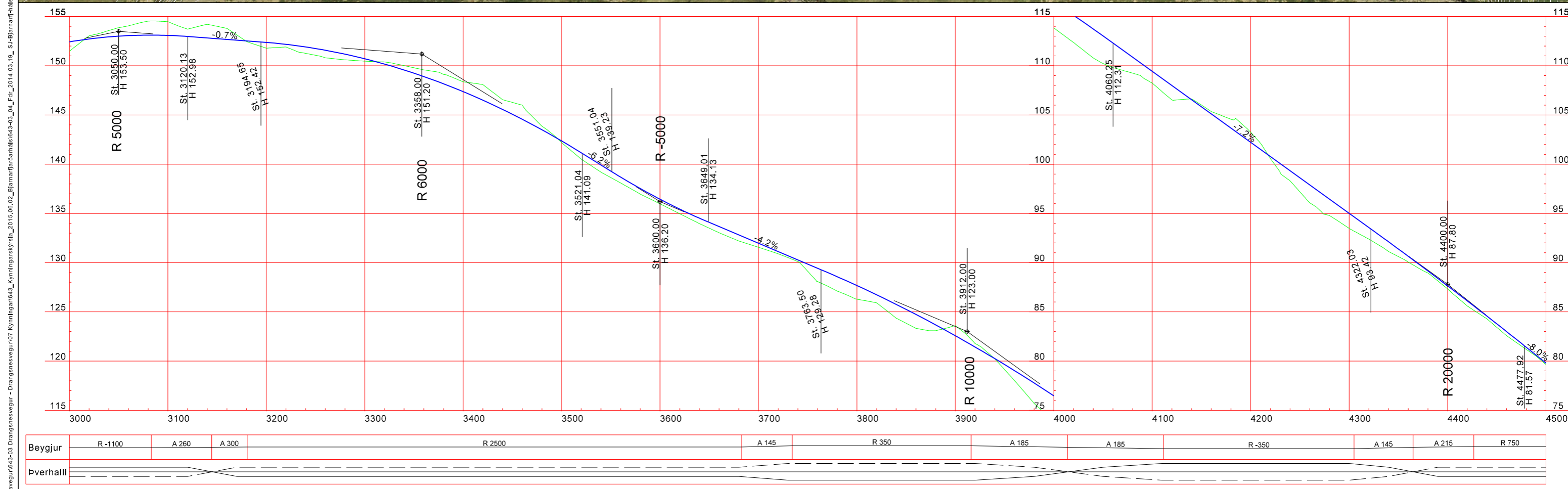


Beygjur	R 1100	A 350	R 3000	A 375	R 750	A 215	A 260	R -1100
bverhalli						2230 3.50%	2270 3.50%	

Landmælingar: Vegagerðin
 Hnitakerfi: ISN93 Hæðarkerfi: Landshæðarnet
 Loftmyndataka og myndmæling: Loftmyndir ehf.
 Flughæð: 3000 m Moskvastærð: 10x10 m.
 Kortagerð: Vegagerðin



Hönnunardeild		Strandavegur		
M/ELIKV.	Hannaó	KK/HSB	Um Bjarnarfjarðarháls	643
1:4.000	Teikn.	HSB	Grunnmynd/Langsníð	2 af 5
	Yfirf.	.	St. 1500 - 3000	Teikning 3
	Samp.	.		

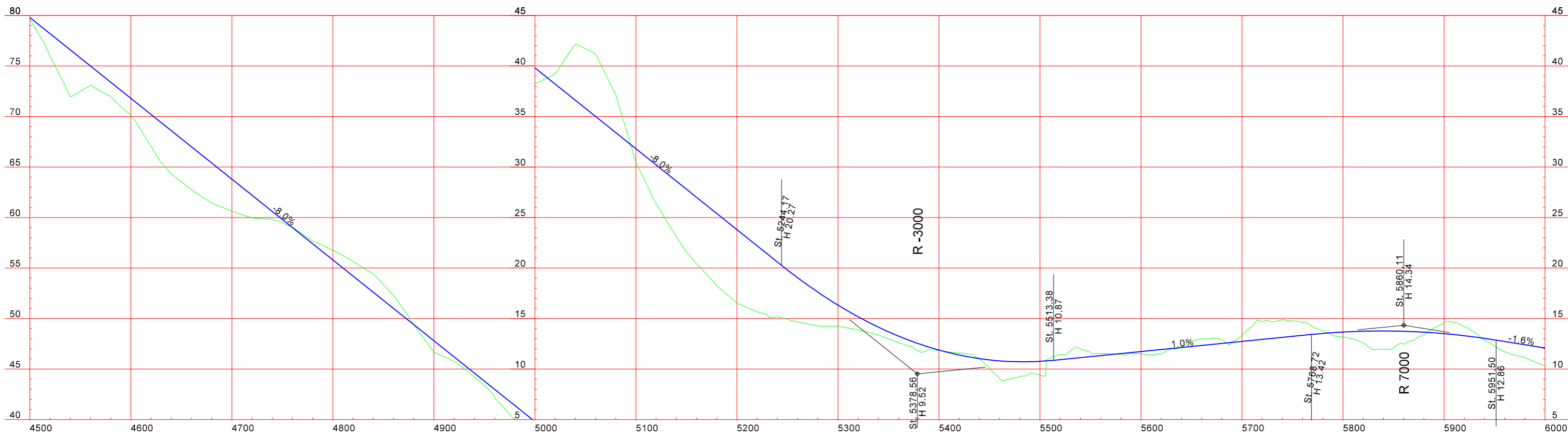
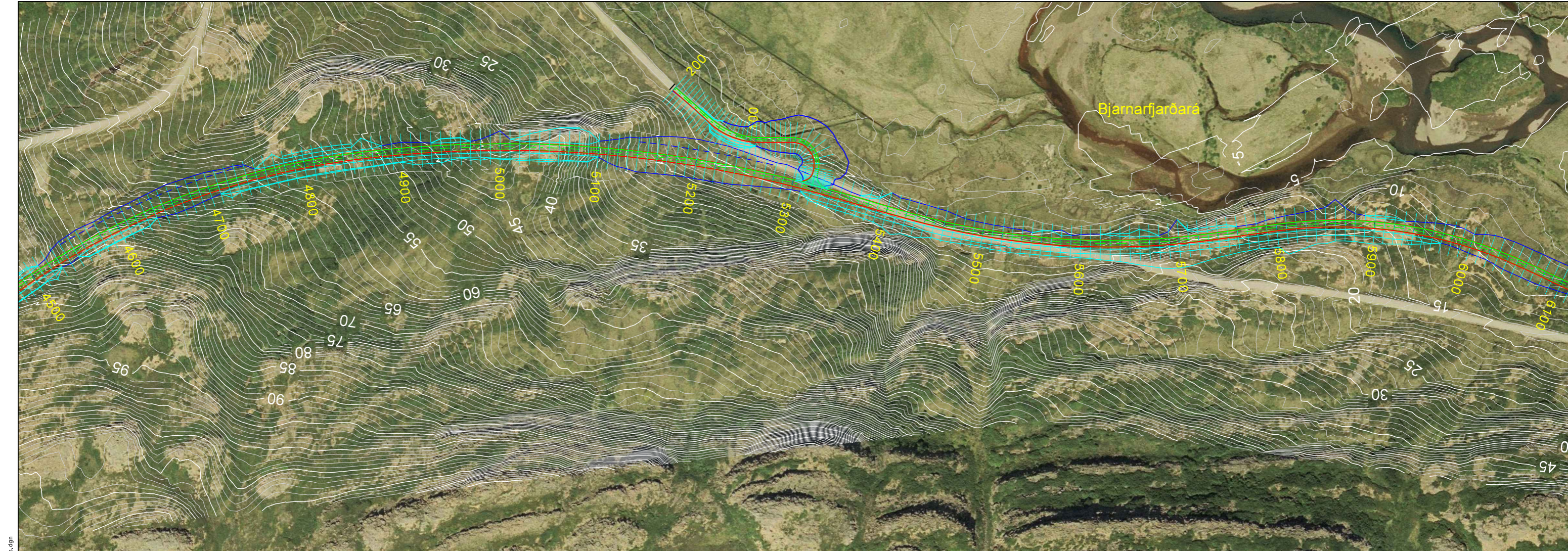


Beygjur	R -1100	A 260	A 300	R 2500	A 145	R 350	A 185	A 185	R -350	A 145	A 215	R 750
Þverhalli	[Diagram showing cross-sections and road layout]											

Landmælingar:	Vegagerðin
Hnitakerfi:	ISN93 Hæðarkerfi: Lands hæðarnet
Loftmyndataka og myndmæling:	Loftmyndir ehf.
Flughæð:	3000 m Moskvasærð: 10x10 m,
Kortagerð:	Vegagerðin

Hönnunardeild		Strandavegur		643-119
M/ELIKV.	Hannaó	KK/HS	Um Bjarnarfjarðarháls	643
1:4.000	Teikn.	HS	Grunnmynd/Langsníð	3 af 5
	Yfirf.		St. 3000 - 4500	Teikning 3
	Samp.			

S:\MannHú6\643 Strandavegur\643-03 Strandavegur\07 Kynnningar\643_Kynningsarkýsla_2015.06.02_Bjarnarfjarðarháls\643-03_04_Ftr_2014.03.19_S-Bjarnarftr\hls.dgn



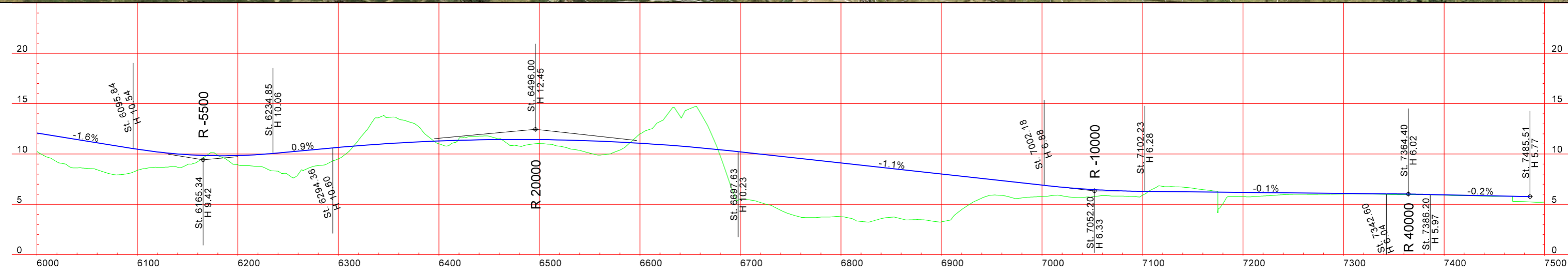
Beygjur	R 750	A 375	R 1200	A 275	A 220	R -750	A 220	A 150	R 450
bverhalli	[Diagram showing road cross-sections and alignment]								

Landmælingar: Vegagerðin
 Hnitakerfi: ISN93 Hæðarkerfi: Landshæðarnet
 Loftmynddata og myndmæling: Loftmyndir ehf.
 Flughæð: 3000 m Moskvastærð: 10x10 m.
 Kortagerð: Vegagerðin



M/ELIKV.		Hönnunardeild		Strandavegur		643-119
1:4.000	Hannaó	KK/HS	Um Bjarnarfjarðarháls			643
	Teikn.	HS	Grunnmynd/Langsníð			4 af 5
	Yfirf.		St. 4500 - 6000			Teikning 3
	Samp.					

S:\MannH16\643 Strandsvegur\643-03 Drangnesvegur\07 Kynnigartöl\643_Kynnigarskýrsla_2015.06.02_Bjarnarfjarðarháls\643-03_04_Ftr_2014.03.19_S-Bjarnarfjarðarháls.dgn



Beygjur	R 450	A 150	A 175	R -600	A 250	R -375	A 125	A 115	R 335	A 115	
Þverhalli	[Cross-section diagram showing road width and levels]										

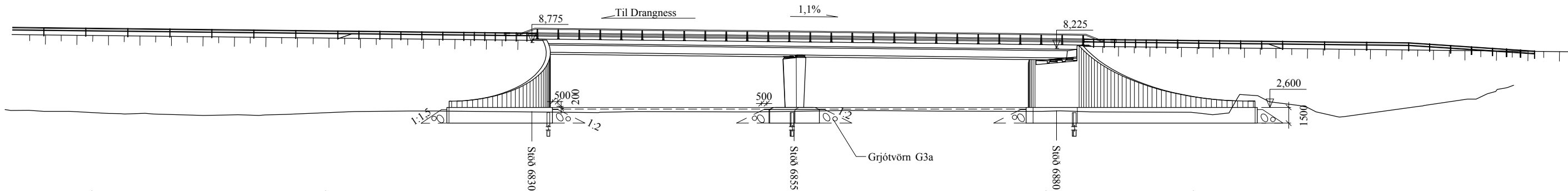
Landmælingar: Vegagerðin
 Hnitakerfi: ISN93 Hæðarkerfi: Landshæðarnet
 Loftmyndataka og myndmæling: Loftmyndir ehf.
 Flughæð: 3000 m Moskvastærð: 10x10 m.
 Kortagerð: Vegagerðin



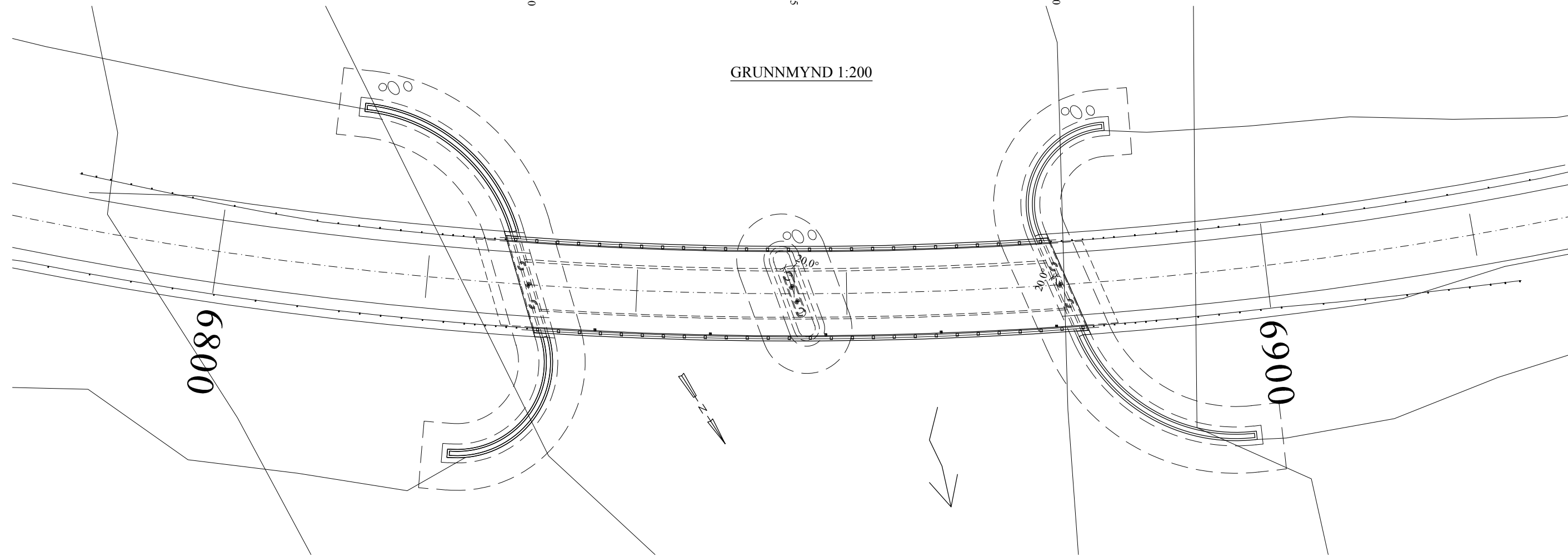
Hönnunardeild		Strandavegur		643-119
Um Bjarnarfjarðarháts		Um Bjarnarfjarðarháts		643
M/ELIKV.	Hannaó	KK/HS	Grunnmynd/Langsníð	5 af 5
1:4.000	Teikn.	HS	St. 6000 - 7500	Teikning 3
Y/Ífr.				
Samp.				

S:\Mann\116\643 Strandsvegur\643-03 Drangnesvegur - Drangnesvegur\07 Kynnigartúki\Kynnigartúki\2015.06.02_Bjarnarfjarðarháts\643-03_04_Fir_2014.03.19_S-Bjarnarfjarðarháts.dgn

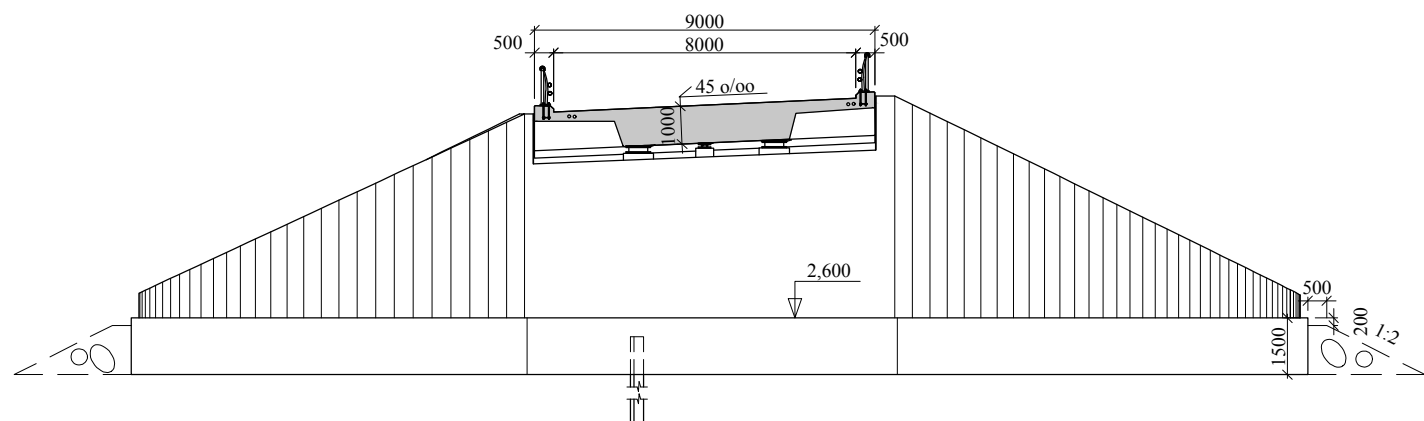
HLIÐARMYND 1:200



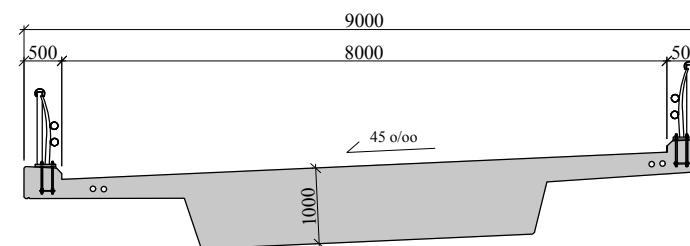
GRUNNMYND 1:200



SNIÐ VIÐ NYRÐRI LANDSTÖPUL 1:50



SNIÐ Í HÖFUM 1:50



SMÆKKUN AF FRUMMYND
MÆLIKVARÐI EKKI RÉTTUR

Skýringar:
Öll mál eru í mm.
Sjá skýringar á blaði 3.

Breyting		VEGAGERÐIN		Bjarnafjarðará F/B		643-03	
Merki	Lýsing	Dags./Gert af	Mælikv.	Hannað:	Strandavegur	Strandasýsla	
			1:50	maí 2015 GþG	L=50 m	B=9 m	A-2454
			1:100	júní 2015 GþG	Vp. = 1.0 EN		##
			1:200	Yfirf.	Yfirlitsmynd		Blað x
			Samþ.				